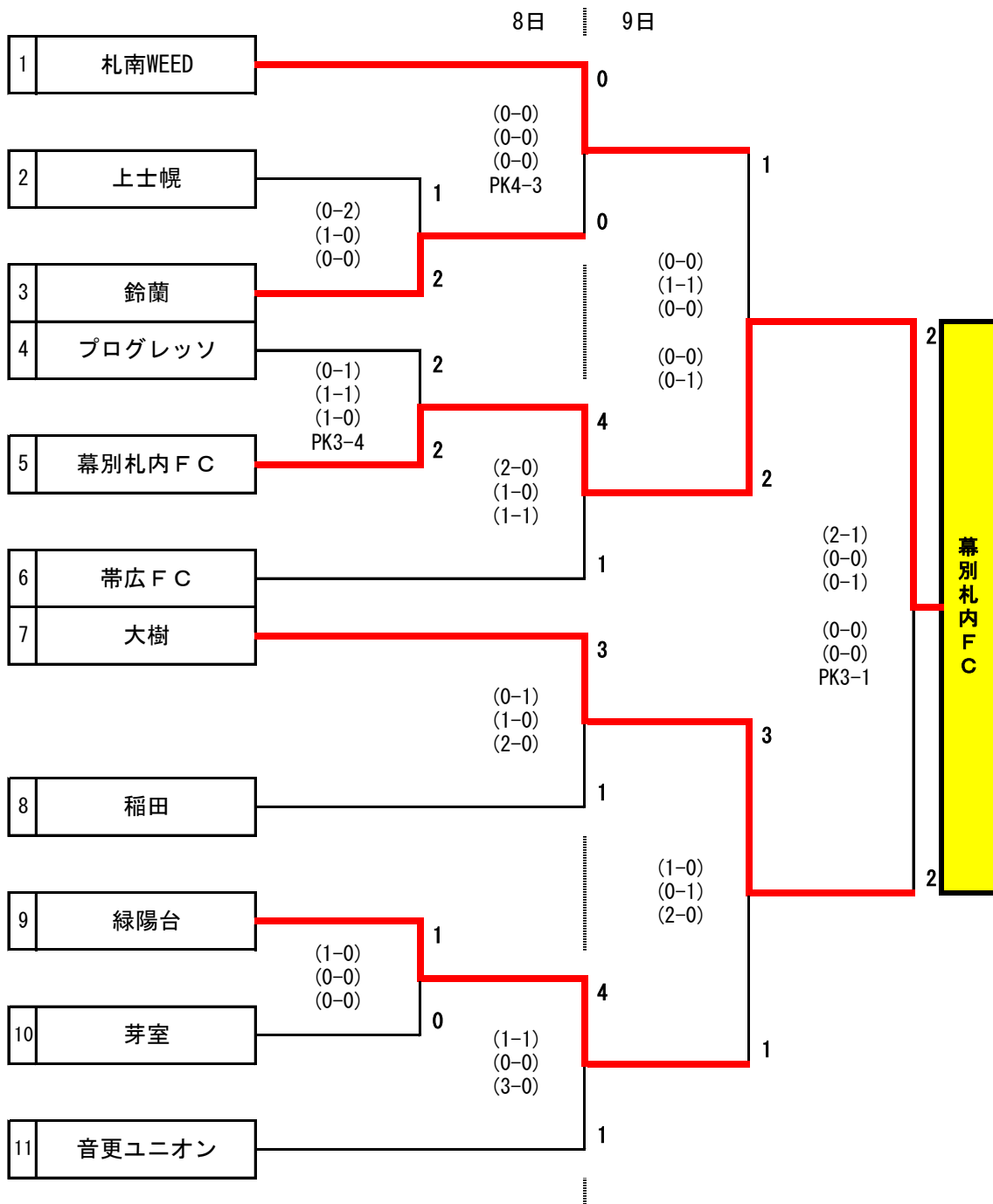


平成29年度 全道少年(U-12)8人制サッカー大会兼
第14回 J A 全農杯チビリンピック小学生 8人制サッカー大会十勝地区予選

2016.10.8(土)/9(日)

札内スマイルパーク



試合進行表				
2016.10.8(土)				
試合	時間	対戦チーム		審判
1	9:00	上土幌	鈴蘭	③
2	9:56	プログレッソ	幕別札内FC	主審協会①
3	10:52	緑陽台	芽室	②
4	11:48	札南WEED		⑥
5	12:44		帯広FC	⑦
6	13:40	大樹	稲田	④
7	14:36		音更ユニオン	⑤
2016.10.9(日)				
試合	時間	対戦チーム		審判
A1	9:00			協会
B1	9:00			協会
決勝	11:20			協会
試合時間 12分-12分-5分-12分				

競技規則
本年度日本サッカー協会8人制サッカー競技規則による。
競技方法
1. 登録できる交代要員および交代の最大人数は12名とし、交代して退いた競技者は交代要員となり再び出場することができる。交代の回数は制限されない。ただし、同一選手の出場は最大で2ピリオドまでとし、3ピリオドすべてに出場することは不可とする。第2ピリオドはGKを含み選手を総入れ替えとし、第3ピリオドは交代自由とする。
2. ゴールキーパーは、事前に主審に通知した上で、試合の停止中に入れ替わることができる
3. 延長戦については前後半で同一の選手の出場を可とする。(自由な交代を適用)
4. 第3ピリオドのサイドはコイントスで決定し、約半分が経過したタイミングでサイドをチェンジする。タイミングは審判に委ねる。再開方法はキックオフとする
5. 規定の時間内に勝敗が決しない場合は、3人ずつのPK方式で勝者となるチームを決定する。試合終了時に出場している選手で行う。準決勝と決勝では3分-3分の延長戦を行い、なお決しないときは3人ずつのPK方式で勝者となるチームを決定する。(延長戦に入る前のインターバルは10分とする)
6. テクニカルエリアは設置しない。ただし、監督またはコーチ・ベンチ役員が判定に対して異議を唱えたり、選手に対して罵声などのネガティブなコーチングを行い、主審から一度注意を受けた後に、再度同様な行為があった場合は、主審の判断により退席処分とし、それ以降はベンチからのコーチングは不可とする。

※ 終了後閉会式 3位まで表彰する。