

# 第29回 財団杯 (U-12) 少年サッカー大会

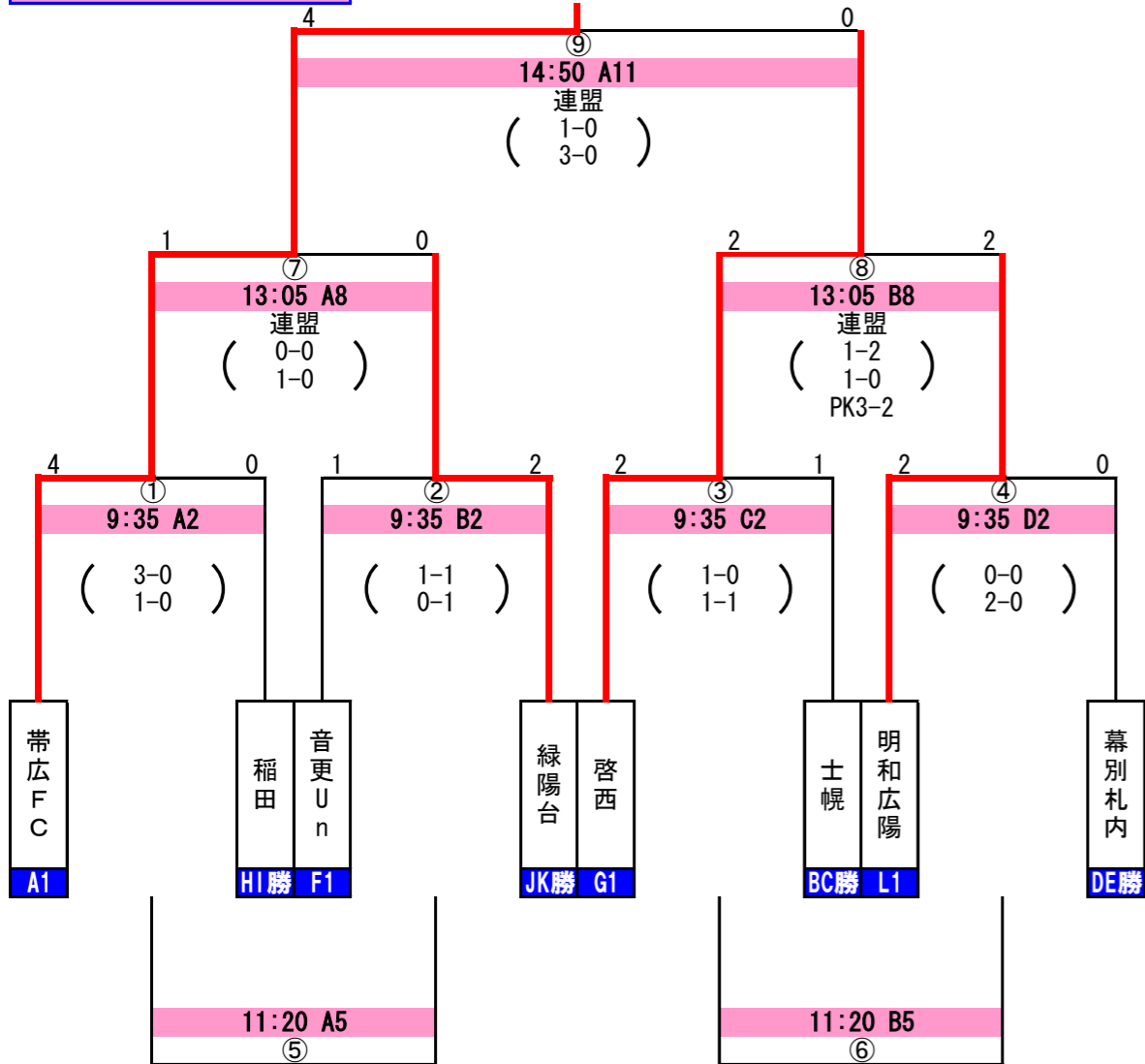
## 順位別リーグ組合せ表

2015/10/4 (日)

帯広の森球技場

### 決勝トーナメント 全コート

帯広フットボールクラブ



### 順位別リーグ A~Dコート

Aブロック (Aコート)		勝ち点	得失点	総得点	順位
1	芽室	4	-3	0	3
2	札南	9	7	7	1
3	西帯広	3	-4	1	2

Bブロック (Bコート)		勝ち点	得失点	総得点	順位
4	清水	6	-4	1	3
5	開西つじが丘	9	1	2	2
6	本別	4	3	3	1

Cブロック (Cコート)		勝ち点	得失点	総得点	順位
7	浦幌	5	1	4	1
8	鈴蘭	8	1	6	2
9	陸別	1	-2	5	3

Dブロック (Dコート)		勝ち点	得失点	総得点	順位
10	緑ヶ丘	5	-3	1	3
11	帯広中央	8	0	4	2
12	広尾	6	3	5	1

Eブロック (Aコート)		勝ち点	得失点	総得点	順位
13	足寄	6	6	6	1
14	豊成	10	-2	0	2
15	川西	1	-4	0	3

Fブロック (Bコート)		勝ち点	得失点	総得点	順位
16	中札内	7	2	3	2
17	大空	10	3	4	1
18	上士幌	0	-5	0	3

Gブロック (A・B・Cコート)		勝ち点	得失点	総得点	順位
#	若葉	7	-2	1	3
#	池田	11	1	1	2
#	光南	4	1	2	1

Hブロック (C・Dコート)		勝ち点	得失点	総得点	順位
#	白人	9	-10	1	4
#	音更Jr	9	7	7	1
#	帯広Jr	3	-3	2	3
#	しんとく	7	6	6	2

Iブロック (C・Dコート)		勝ち点	得失点	総得点	順位
#	明星H	7	-8	1	3
#	SSJr	9	15	15	1
#	御影	6	5	10	2
#	駒場	0	-12	0	4

試合時間及び審判割り当て							
Aコート				Bコート			
時間	試合	対戦チーム	審判	時間	試合	対戦チーム	審判
9:00	1	芽室 : 札南	③	9:00	1	清水 : 開西つじが丘	③
9:35	2	決T①	①	9:35	2	決T②	①
10:10	3	足寄 : 豊成	②	10:10	3	中札内 : 大空	②
10:45	4	芽室 : 西帯広	⑥	10:45	4	若葉 : 池田	⑥
11:20	5	決T⑤	⑦	11:20	5	決T⑥	⑦
11:55	6	足寄 : 川西	④	11:55	6	清水 : 本別	④
12:30	7	若葉 : 光南	⑤	12:30	7	中札内 : 上士幌	⑤
13:05	8	決T⑦	連盟	13:05	8	決T⑧	連盟
13:40	9	札南 : 西帯広	⑩	13:40	9	開西つじが丘 : 本別	⑩
14:15	10	豊成 : 川西	⑨	14:15	10	大空 : 上士幌	⑨
14:50	11	決T⑨	連盟				

Cコート				Dコート			
時間	試合	対戦チーム	審判	時間	試合	対戦チーム	審判
9:00	1	浦幌 : 鈴蘭	③	9:00	1	緑ヶ丘 : 帯広中央	③
9:35	2	決T③	④	9:35	2	決T④	④
10:10	3	白人 : 音更Jr	①	10:10	3	帯広Jr : しんとく	①
10:45	4	明星H : SSJr	②	10:45	4	御影 : 駒場	②
11:20	5	浦幌 : 陸別	⑦	11:20	5	緑ヶ丘 : 広尾	⑦
11:55	6	白人 : 帯広Jr	⑤	11:55	6	音更Jr : しんとく	⑤
12:30	7	明星H : 御影	⑥	12:30	7	SSJr : 駒場	⑥
13:05	8	鈴蘭 : 陸別	⑨	13:05	8	帯広中央 : 広尾	⑩
13:40	9	白人 : しんとく	⑧	13:40	9	音更Jr : 帯広Jr	⑧
14:15	10	明星H : 駒場	⑪	14:15	10	SSJr : 御影	⑨
14:50	11	池田 : 光南	⑩				

- 競技規則**
- 本年度日本サッカー協会8人制サッカールールと審判法の8人制サッカールールによる。
  - 本大会において退場させられた者は次の1試合に出場できず、それ以降の処置については本大会の規律委員会が決定。
  - 試合中選手に退場者が出た場合、補充することができる。主審は競技者が補充されようとしている間は試合を停止。
  - 本大会期間中、警告を2度受けたものは次の1試合に出場できない。
  - ゴールキーパーは、事前に主審に通知した上で、試合の停止中に入れ替わることができる。
  - 交代して退いた競技者は交代要員となり再び出場することができる。回数は制限しない。
- 競技方法**
- 順位リーグは勝ち点・得失点差・総得点・当該チームの戦績・抽選の順で順位を決定する。
  - 決勝トーナメントにおいて同点の場合はPK戦(3名)により勝敗を決定する。  
敗者戦で同点の場合、サドンデスのPKにより勝敗を決定する。次回戦がない場合はそのまま試合を終了する。
- 審判運営**
- 審判3人制で行う。
  - 公認審判員2名以上をエントリーし割り当て通り審判運営を行なう。

【閉会式】 15:15予定 準決勝進出チーム。

**試合時間**

**13分-4分-13分**

インターバル4分(前半終了から後半開始まで)