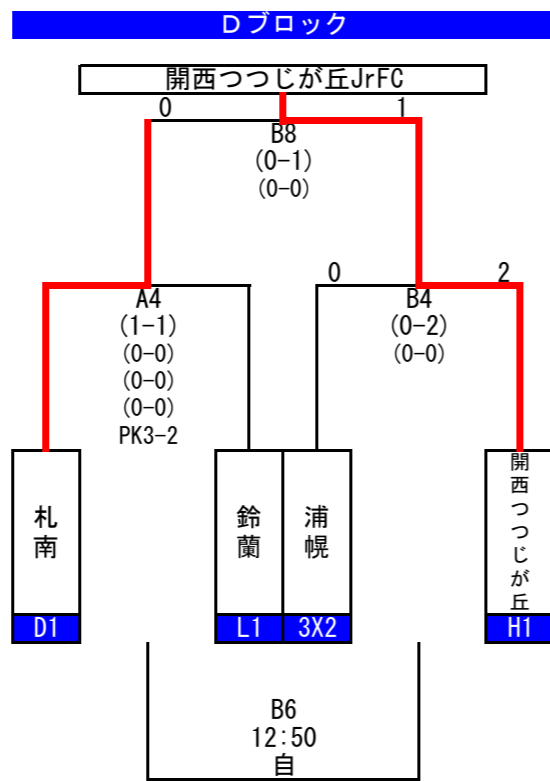
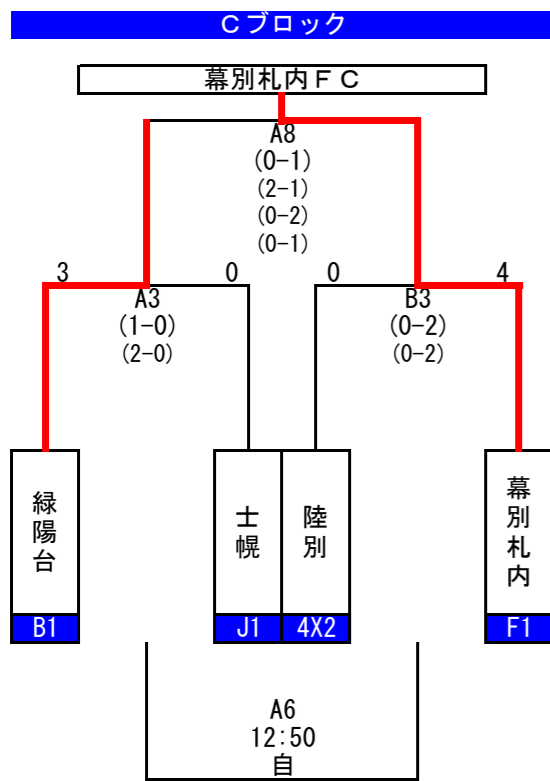
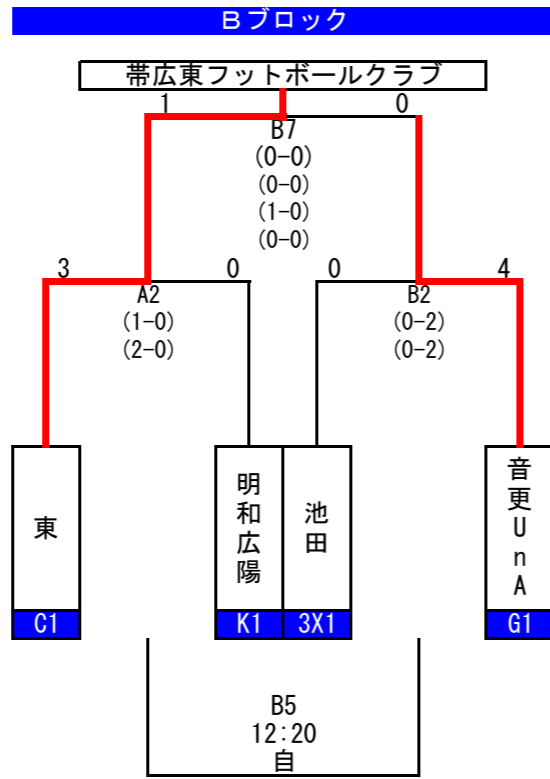
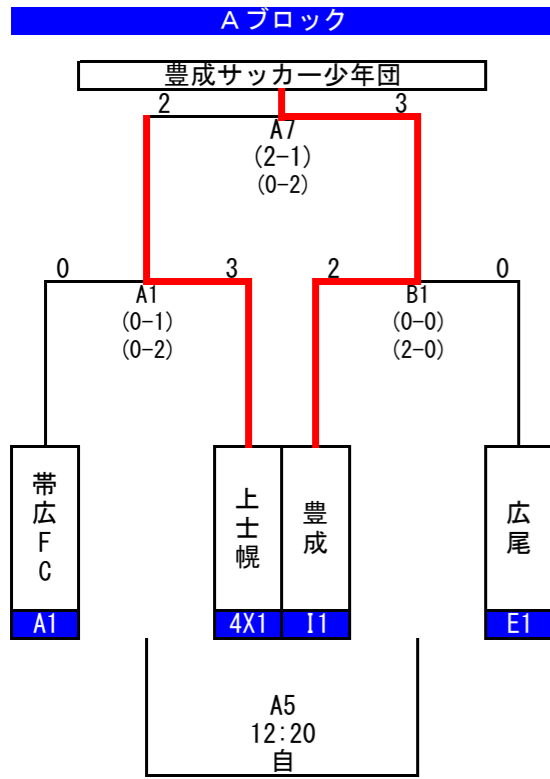


決勝トーナメント 6/28(日)

順位別リーグ 6/28(日)



Aブロック (Cコート)

	大空	音更UnB	帯広Jr	勝ち点	得失点差	総得点	順位
1 大空	1	0	4	6	3	4	1
2 音更UnB	0 - 2	1	7	0	-3	2	3
3 帯広Jr	1 - 2	3 - 2	1	3	0	4	2

Eブロック (Eコート)

	啓西	白人	西帯広	勝ち点	得失点差	総得点	順位
13 啓西	3	0	6	0	-6	0	3
14 白人	0 - 5	1	9	6	8	8	1
15 西帯広	5 - 0	3 - 0	1	3	-2	1	2

Bブロック (Cコート)

	若葉	大樹	ブ'ロ'グ'レ'ッ'ツ	勝ち点	得失点差	総得点	順位
4 若葉	2	0	5	4	1	3	2
5 大樹	0 - 1	1	8	0	-4	0	3
6 ブ'ロ'グ'レ'ッ'ツ	2 - 2	3 - 0	1	4	3	5	1

Fブロック (Dコート)

	帯広中央	清水	御影	SSJr	勝ち点	得失点差	総得点	順位
16 帯広中央	1	0	4	7	3	-5	1	3
17 清水	0 - 1	1	8	5	9	4	4	1
18 御影	1 - 0	2 - 0	1	2	6	5	7	2
19 SSJr	5 - 0	0 - 2	0 - 2	1	1	-3	0	4

Cブロック (Cコート)

	音更Jr	しんとく	芽室A	勝ち点	得失点差	総得点	順位
7 音更Jr	3	0	6	3	-2	4	3
8 しんとく	3 - 1	1	9	3	1	5	2
9 芽室A	1 - 5	4 - 1	1	3	1	6	1

Gブロック (Eコート)

	稲田	足寄	緑ヶ丘	本別	勝ち点	得失点差	総得点	順位
20 稲田	1	0	4	7	2	-1	3	2
21 足寄	2 - 2	1	8	5	2	-2	5	4
22 緑ヶ丘	2 - 2	1 - 1	1	2	2	-1	2	3
23 本別	1 - 1	4 - 2	1 - 0	0 - 1	7	3	6	1

Dブロック (Dコート)

	川西	光南	芽室B	勝ち点	得失点差	総得点	順位
10 川西	3	0	6	0	-7	0	3
11 光南	0 - 4	1	9	6	5	6	1
12 芽室B	4 - 0	2 - 1	1	3	2	4	2

決勝トーナメント・順位別リーグA~Eブロック
試合時間 12分-3分-12分

順位別リーグF・Gブロック
試合時間 10分-3分-10分

※A~Cブロック空欄は1次ラウンド2位確定後ブロック順に上から組み合わせる。

2次ラウンド試合進行表 6/28(日)

決勝トーナメント				順位別リーグ			
試合	時間	コート	審判	試合	時間	コート	審判
1	9:00	Aコート	A(2)	1	9:00	Cコート	(3)
2	9:50	Bコート	B(1)	2	9:32	Dコート	(1)
3	10:40	Cコート	A(4)	3	10:04	Eコート	(2)
4	11:30	Dコート	A(3)	4	10:36	Fコート	(6)
5	12:20	Eコート		5	11:08	Gコート	(4)
6	12:50	Fコート		6	11:40	審判	(5)
7	13:30	Gコート		7	12:12	審判	(9)
8	14:20	Hコート		8	12:44	審判	(7)
				9	13:16	審判	(8)

※ 試合時間は前後することがありますのでご注意ください
※ 黄色塗り潰しは10分ハーフの試合。

①決勝トーナメントに出場するチームは3級以上の審判員1名と4級以上の審判員1名を帯同し割り当てどおり審判運営にあたること。
②順位別リーグに出場するチームは4級以上の審判員を2名帯同し、当該試合において主審等を取り決め審判運営にあたること。
③指導者と審判員を兼ねる場合は審判業務を優先しなければならない。

競技規則
本年度日本サッカー協会8人制サッカー競技規則による。

競技方法と注意事項

①決勝トーナメントにおいて時間内に勝敗が決しない場合は、前後半それぞれ3分の延長戦を行い、なお決しない場合はいわゆるPK方式により勝敗を決する。

②登録できる交代要員の数は8名(例外規定あり)とし交代して退いた選手は再び交代要員としてできる。交代の回数は制限されない。ゴールキーパーは事前に主審に通知した上で試合の停止中に交代することができる。

③ベンチ入りできる人数は役員3名交代要員8名(例外規定あり)以内とする。

④競技者が退場を命ぜられた場合はその競技者のチームは交代要員の中から競技者を補充できる。主審は競技者が補充されようとしている間は試合を停止する。

⑤本大会において退場させられた者は次の1試合に出場できずそれ以降の処置については本大会の規律フェアプレー委員会で決定する。

⑥本大会期間中警告を2度受けた者は次の1試合に出場できない。

⑦その都度ただ1人の指導者のみが戦略的指示を伝えることができる。

⑧監督またはベンチ役員が判定に対して異議を示し、主審から注意を受けた後に再度異議を示した時は、主審の判断により退席処分とする。

⑨大会規定に違反し、その他不都合な行為の発生した場合は、そのチームの本大会への出場を停止する。

⑩ベンチはブロック若番が、トーナメントでは左側が左に位置する。

⑪大会参加にあつたては指導者、後援会を問わずプレイヤーズファーストの理念の基に「大会参加にあつたての注意事項」を遵守しなければならない。

⑫観客席は選手席のコートを挟んだ向かい側に限定する。

⑬父母席(観客席)からのサイドコーチングを禁止する。

表彰
決勝トーナメント進出チームを表彰する。
閉会式 14:50 3位のチームは終了次第。